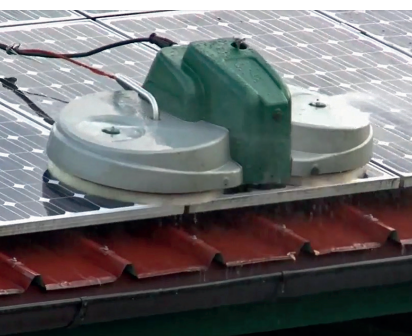




## Modulreinigungsgerät PvSpin

Eine sinnvolle Investition: effektiv und sicher



Vorher - Nachher

Der optimale Wirkungsgrad einer PV-Anlage hängt nicht nur von der Sonneneinstrahlung und dem Einstrahlwinkel ab, sondern auch von der Oberflächenbeschaffenheit der Module. Eine Selbstreinigung von PV-Modulen durch Regen oder Schnee ist zwar bei Dachanlagen auf Wohnhäusern oftmals ausreichend, aber gerade bei Anlagen in der Nähe von stark befahrenen Straßen, Industriegebieten, Stallabluftanlagen oder Rauchfängen ist die Verschmutzung oft bereits innerhalb des ersten Jahres so stark, dass Mindererträge von 15 % und mehr keine Seltenheit sind. Vor allem in der Landwirtschaft ist die Reinigung der PV-Anlagen sehr zu empfehlen. Hinzu kommt, dass sich an den Rändern von PV-Anlagen oft Moos oder Flechten ansetzen, die entfernt werden müssen.

### Beispiel Ertragseinbuße

Bei einer 30 kWp PV-Anlage, die 2010 in Betrieb genommen wurde und bei einer Einspeisevergütung von 34,05 Cent/kWh sowie einer durchschnittlich installierten Leistung von 910 kWh je kWp und Jahr, führt eine Verschmutzung von 15 % bereits zu einer jährlichen Ertragsminderung von 1.400 Euro; bei einer 100 kWp-Anlage sind es sogar 4.650 Euro.

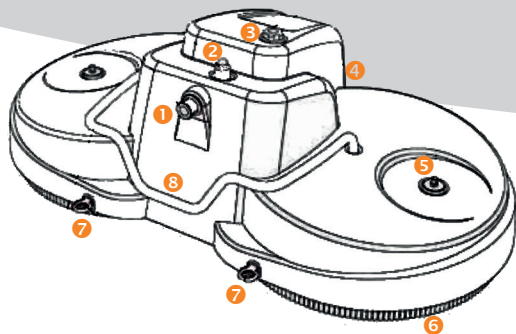
Durch eine professionelle Photovoltaik-Reinigung unterstützen Sie somit die Effektivität Ihrer Anlage. PvSpin ermöglicht eine schnelle und wirtschaftliche Reinigung großflächiger PV-Anlagen mit starker Verschmutzung. Das Reinigungsgerät ist handlich, schnell und leistungsfähig und amortisiert sich bereits nach kurzer Zeit.

An den Alu-Rahmen zwischen den Modulreihen findet das Reinigungsgerät den erforderlichen Halt. Selbst festsitzender Schmutz wird problemlos entfernt. Um Kalkablagerungen zu vermeiden, sollte gefiltertes Leitungswasser verwendet werden. PvSpin lässt sich vom First aus sicher und zuverlässig steuern. Vom Wasserdruck der rotierenden Reinigungsköpfe angetrieben, erfolgt die Säuberung der Module fast wie von selbst.

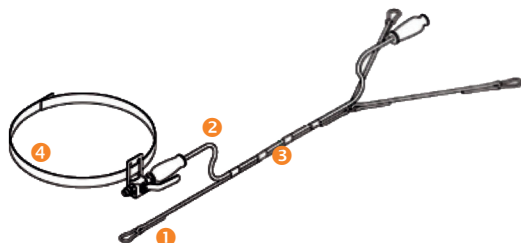
### FUNKTION UND BEDIENUNG

- Hohe Reinigungsleistung von bis zu 130 m<sup>2</sup>/Stunde
- Reinigung durch zwei gegenläufig rotierende Reinigungsbürsten
- Robuster und leistungsstarker Wasserhydraulik-Axialkolbenmotor
- Schonende Reinigung durch Vorweichen mit Einweichdüsen
- Bedienung durch eine Person vom First aus möglich; Hilfestellung durch zweite Person jedoch empfohlen (Sicherheit im Dachrandbereich, zusätzliche Führungshilfe bei sehr flachen Dächern oder großen Sparrenlängen)

Demovideo unter: <https://www.youtube.com/watch?v=-sZUTJ11faQ>



- 1 Schlauchanschluss für Hochdruckschlauch (1/2" Außengewinde)
- 2 Feinfilter (5 µm)
- 3 Bypassventil mit Sterngriff
- 4 Öse für Zugseil
- 5 Wasserdüsen
- 6 Reinigungsbürsten
- 7 Ösen zur Befestigung des Sicherungsseils
- 8 Griff



Bei der Anwendung von PvSpin ist die gemeinsame Führung von Hochdruckschlauch und Sicherungsseil empfohlen:

- 1 Sicherungsseil
- 2 Hochdruckschlauch
- 3 Verbindung von Sicherungsseil und Hochdruckschlauch
- 4 Gürtel



### SYSTEMAUFBAU

Für den Wasserzulauf und die Verbindung zwischen den Komponenten empfehlen wir einen handelsüblicher Wasserschlauch (Nennweite 1/2", bei größeren Schlauchlängen 3/4") und Adapter für den Wasserhahn. Eine Wasserfilteranlage ist ebenso empfehlenswert (Durchflusskapazität von 2 m<sup>3</sup>/h zur Herstellung von zur Reinigung geeignetem Wasser) oder idealerweise die Verwendung von VE-Wasser.

Ferner ist ein handelsüblicher Hochdruckreiniger (eventuell beheizbar) zur Rotation der Reinigungsbürsten erforderlich. Die Sicherheitshinweise des Hochdruckreinigers sind zu beachten! Zur Vermeidung von Trockenlauf in der Hochdruckpumpe des Hochdruckreinigungsgerätes bietet sich ein Puffertank an. Bei nicht ausreichendem Druck und Durchfluss im Wassernetz am Einsatzort wird ein handelsüblicher Paletten-Tank mit 1000 l Fassungsvermögen empfohlen. Zwischen Tank und Hochdruckreiniger sollte eine Pumpe mit einer minimalen Fördermenge von 2000 l/h integriert werden. Bei Verwendung eines selbstansaugenden Hochdruckreinigers ist keine Pumpe erforderlich.

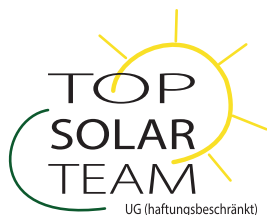
Für die Zuleitung zum Reinigungsgerät kommt ein Hochdruckschlauch DN8 mit Anschluss M 22x1,5 zum Einsatz. Hierfür ggf. eine Verlängerung verwenden.

### TECHNISCHE DATEN

Länge:	1100 mm
Breite:	520 mm
Gewicht:	ca. 25 kg
Bürstendurchmesser:	520 mm
Betriebsdruck:	min. 130 bar   max. 160 bar
Betriebsdurchfluss:	min. 10 l/min.   max. 25 l/min.

Technische Änderungen vorbehalten!

Ein Produkt der TopSolarTeam UG (haftungsbeschränkt)



#### SERVICE UND MIETGERÄTE

Andreas Diemer Top Solar Team  
 Eichenstraße 6, D-83104 Tuntenhausen-Schönau  
 Tel.: + 49 (0) 8065 - 718 | Fax: + 49 (0) 8065 - 719  
 Mobil: + 49 (0) 157 - 71359713

Andreas Müller Top Solar Team  
 Enzenspergerstraße 7a, D-83527 Haag i. OB  
 Mobil: + 49 (0) 176 - 70857247