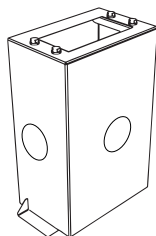
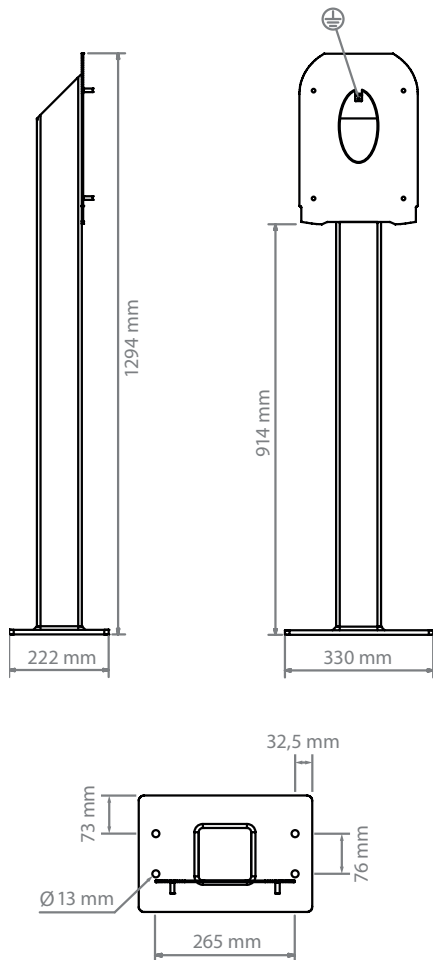




Home:charge

Standfuss

Für eine freistehende Montage
(passend für HC11L, HC22L, HC04L)



MECHANISCHE DATEN

- Material: Aluminium
- Farbe: Pulverbeschichtet RAL 9003 (weiß)
- Gewicht: ca. 7,4kg (ohne Ladebox)
- Passend für Home:charge HC11L, HC22L und HC04L und alle Modelle der ehem. P-CHARGE Wallbox Mono Serie

FUNDAMENTIERUNG

- Für die Montage des Standfusses sind die jeweiligen nationalen Vorschriften (Standortauswahl, bauliche Voraussetzungen etc.) zu beachten
- Folgende Dimensionierungen des Betonfundamentes werden empfohlen, um eine sichere und dauerhafte Verankerung sicherzustellen:
L x B x T: 600 x 600 x mind. 300mm
- Fundamenttiefe abhängig von Frosttiefe!
- Beton C25/30, min. Bewehrung Q335A gekantet, Betondeckung 6cm
- Ankerbolzen „Fischer FAZ II 8/10 A4“
- Bohrungen an Bodenplatte passend zum Fundament-Montagerahmen (261900-001)

SONSTIGES

- Lieferumfang: Standfuss inklusive Zubehör zur Befestigung der Ladebox

ZUBEHÖR

- Fundament-Montagerahmen zum Einbau in das bauseitige Fundament, inkl. 4 St. M12 Schrauben-Set

Artikelnr.

Preis zzgl. MwSt

Artikelnr.	Bezeichnung	Beschreibung	Preis zzgl. MwSt
261900-006	Standfuss	Um eine freistehende Montage zu ermöglichen. Bohrungen der Bodenplatte passend zum Fundament-Montagerahmen (261900-001). Inklusive Zubehör zur Befestigung der Ladestation.	156,90 €
261900-001	Fundament-Montagerahmen	Fundamentrahmen zum Einbau in das bauseitige Fundament, inkl. 4 St. M12 Schrauben-Set	92,00 €